

## ИНСТРУКЦИЯ ПО ЭКСПЛУАТАЦИИ

**КЛАПАН ОБРАТНЫЙ**

**Фигуры 297, 299**

Издание: 1/2021  
Дата: 12.01.2021

### СОДЕРЖАНИЕ

1. Описание продукта
2. Требования к обслуживающему персоналу
3. Транспортировка и хранение
4. Функция
5. Применение
6. Установка
7. Эксплуатация
8. Техническое обслуживание и ремонт
9. Причины эксплуатационных помех и их устранение
10. Вывод из эксплуатации
11. Условия гарантии

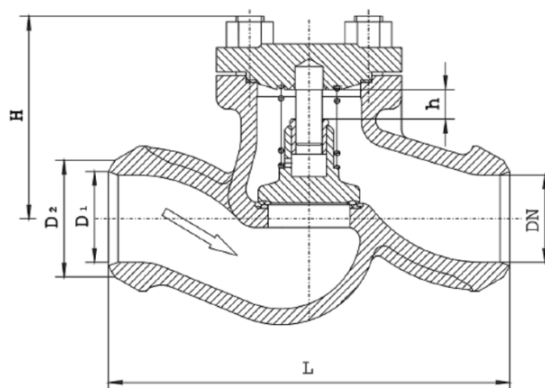
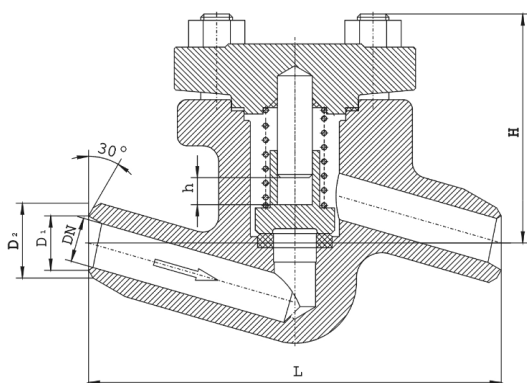


### 1. ОПИСАНИЕ ПРОДУКТА

#### КЛАПАН PN 40

Материал корпуса (M) DN 15-25  
Материал корпуса (G) DN 15-50

Материал корпуса (I) DN 32-300  
Материал корпуса (F) DN 65-300

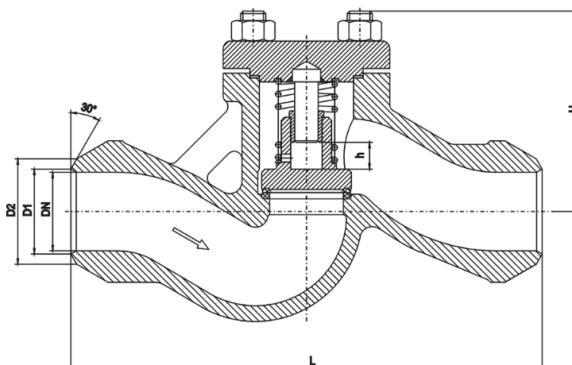
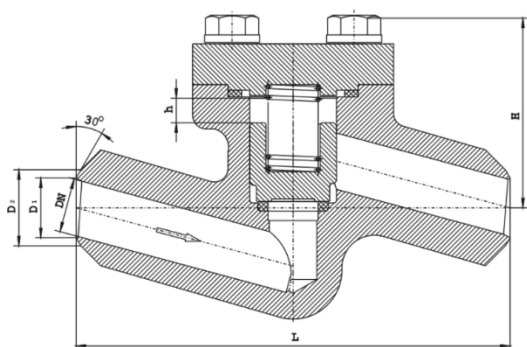


№	Материал корпуса	G DN 15-50	F DN 65-300	M DN 15-25	I DN 32-300
	Исполнение	31	31	31	31
1	Корпус	P245GH	GP240GH	X6CrNiTi18-10	GX5CrNiMo19-11-2
2	Крышка	P265GH	P265GH	X6CrNiTi18-10	X6CrNiTi18-10
3	Золотник	X20Cr13	X20Cr13 DN 15-80 / P245GH DN 100-200 / P265GH DN250-300 (Наплавка 18-8 CrNi DN 100-300)	X6CrNiTi18-10	GX5CrNiMo19-11-2
4	Прокладка	Графит CrNi			
Макс. температура		450°C			400°C

## КЛАПАН PN 63-160

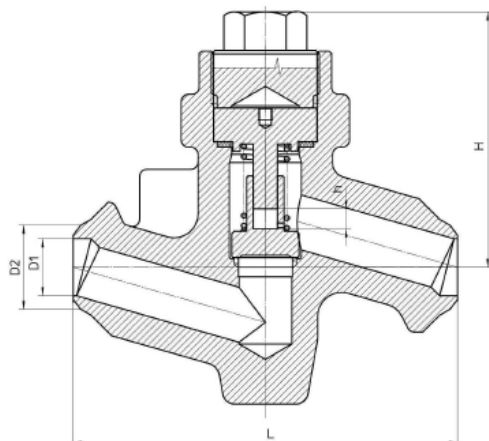
DN 15-25 PN63, 100  
DN 15-50 PN160

DN 32-200 PN63, 100  
DN 65-200 PN160



№	Материал корпуса	G	F	Q	Q
	Исполнение	31			
	PN	63 – 100 DN15-25 160 DN15-50	63 – 100 DN32-200 160 DN65-200	63 – 100 DN15-25 160 DN15-50	63 – 100 DN32-200 160 DN65-200
1	Корпус	P245GH	GP240GH	13 Cr Mo 4 5	G17 CrMo 9- 10
2	Седло	18-8 Cr Ni	18-8 Cr Ni	Stellit	stellit
3	Крышка	P245 GH	P245 GH	13 Cr Mo 4 5	13 Cr Mo 4 5
5	Золотник (наплавка)	18-8 Cr Ni		stellit	
6	Прокладка	Графит			
Макс. температура		450°C		550°C	

## КЛАПАН PN 250, 320, 500



№	Материал корпуса	G	Q			
	Исполнение	31				
1	Корпус	P245GH	16Mo3	13CrMo4-5	11CrMo9-10	X10CrMoVNb9-1
2	Седло	Стеллит				
3	Крышка	P245GH	13CrMo4-5	11CrMo9-10 DN 15-25 13CrMo4-5 DN 32-50	13CrMo4-5	X10CrMoVNb9-1
5	Наплавка золотника	Стеллит				
6	Прокладка	Графит				
Макс. температура		450°C	530°C	550°C	580°C	650°C

Клапаны имеют постоянное обозначение согласно с требованиями нормы PN-EN19. Обозначение облегчает техническую идентификацию и содержит:

- диаметр номинальный DN (мм),
- давление номинальное PN (бар),
- обозначение материала, из которого изготовлены корпус и крышка,
- стрелка, обозначающая направление потока среды,
- знак производителя изделия,
- дата литья,
- максимально допустимая температура работы
- максимально допустимое давление
- знак CE, для клапанов, подлежащих директиве 2014/68/UE. Знак CE только от DN32



Допустимая утечка во время проверки герметичности клапанов из чугуна указанной в EN 12266-1 может составлять:

- а) в арматуре с мягким уплотнением – отсутствие видимой утечки
- б) в арматуре с закрытием металл/металл - класса D

## 2. ТРЕБОВАНИЯ К ОБСЛУЖИВАЮЩЕМУ ПЕРСОНАЛУ

Персонал, допущенный до монтажных работ, технического обслуживания и эксплуатации должен обладать квалификацией для выполнения этих работ.

Во время работы клапанов горячие части клапана, например, части корпуса или крышки могут вызвать ожог. Пользователь в случае необходимости должен поставить изоляционные ограждения и предупреждающие таблички.

## 3. TRANSPORT I PRZECHOWYWANIE

Транспортировка и хранение должны происходить при температуре от  $-20^{\circ}\text{C}$  до  $+65^{\circ}\text{C}$ . Клапаны должны быть защищены от воздействия внешних сил и разрушения покрасочного покрытия. Покрасочное покрытие имеется с целью защиты клапанов от коррозии во время транспортировки и хранения. Клапаны нужно хранить в помещениях свободных от загрязнений и защищённых от атмосферных воздействий. В помещениях с повышенной влажностью нужно применять осушающее средство или отопление для предотвращения образования конденсата.

## 4. ФУНКЦИЯ

Клапаны обратные служат для одностороннего потока среды и одновременно предотвращают от обратного потока среды.

## 5. ПРИМЕНЕНИЕ

- промышленность, судостроительная промышленность, химическая промышленность
- теплоснабжение, холодильная техника и кондиционирование
- масляные установки
- паровые установки
- сжатый воздух
- нейтральные жидкости

Рабочая среда служит причиной одобрения или запрета применения определенных материалов. Клапаны разработаны для нормальных условий использования. В случае применения работы превышающих эти требования, как, например, в случае агрессивных сред или химических пользователь должен обратиться перед заказом с запросом к производителю.

В клапанах заложен припуск на коррозию  $c_2 = 1$  мм.

Рабочее давление нужно приспособить до максимальной температуры среды, в соответствии с таблицей ниже.

Клапан обратный, фигура 297 PN 40

	PN		-29÷ -10°C	-10÷ 50°C	100°C	150°C	200°C	250°C	300°C	350°C	400°C	450°C
<b>GP240GH P245GH</b>	<b>40</b>	бар	30	40	37,1	35,2	33,3	30,4	27,6	25,7	23,8	13,1
<b>X6CrNiTi18-10 GX5CrNiMo19-11-2</b>	<b>40</b>	бар	30	40	40	36,3	33,7	31,8	29,7	28,5	27,4	-

Клапан обратный, фигура 297 PN 63-160

	PN		-10°C ÷ <50°C	100	150	200	250	300	350	400	450	460	470	480	490	500	510	520	530	540	550
<b>P245GH GP240 GH</b>	<b>63</b>	бар	63	58,5	55,5	52,5	48,0	43,5	40,5	37,5	20,7	-	-	-	-	-	-	-	-	-	-
	<b>100</b>		100	92,8	88,0	83,3	76,1	69,0	64,2	59,5	32,8	-	-	-	-	-	-	-	-	-	-
	<b>160</b>		160	137	130	124	113	103	97	91	47	-	-	-	-	-	-	-	-	-	-
	PN		-10°C ÷ <50°C	100	150	200	250	300	350	400	450	460	470	480	490	500	510	520	530	540	550
<b>13CrMo4-5 G17 CrMo 5-5</b>	<b>63</b>	бар	63	63	63	63	63	63	60,0	56,7	53,1	50,5	47,9	45,4	42,8	41,1	34,8	28,2	23,4	18,3	14,7
	<b>100</b>		100	100	100	100	100	100	95,2	90,0	84,2	80,2	76,1	72,0	68,0	65,2	55,2	44,7	37,1	29,0	23,3
	<b>160</b>		160	160	160	160	156	146	137	124	119	114	109	99	89	79	70	59	46	37	

Клапан обратный, фигура 299 PN 250, 320, 500

	PN		100°C	300°C	400°C	450°C	500°C	510°C	530°C	550°C		
P245GH	320	бар	320	308	216	132	---	---	---	---		
	500		500	400	320	235	---	---	---	---		
X30Cr13Mo4-5	320	бар	320	320	320	320	266	223	150	93		
	500		500	500	500	500	383	324	218	137		
16Mo3	320	бар	320	320	298	288	179	136	86	---		
	500		500	500	453	437	290	231	146	---		
	PN		450°C	500°C	510°C	530°C	550°C	580°C	600°C	620°C	640°C	650°C
11CrMo9-10	320	бар	320	286	250	188	138	88	-----	-----	---	---
	500		500	421	368	281	212	137	-----	-----	---	---
X10CrMoVNb9-1	500	бар	500	500	500	500	453	359	281	212	181	137



**За правильный подбор арматуры для условий работы ответственность несет проектировщик системы.**

Клапаны разработаны для применения, независимых от внешних условий. В случае, когда существует угроза коррозии, вызванная внешними условиями (погода, агрессивные пары, газы и т. п.) рекомендуется специальная антикоррозийная защита или специальное исполнение клапанов.

## 6. УСТАНОВКА



**Проектировать установки так, чтобы предотвращать негативные последствия гидравлических ударов.**

**Можно это достигнуть путем:**

- сокращения величины максимального давления до значения допустимого для материалов, из которых изготовлена арматура.
- определения максимального прироста давления в моменте появления гидравлического удара и выбор соответствующего диаметра DN трубопровода.

- использования насосов с высокой инерцией работы роторов и регулировкой оборотов насосов.
- применения переливных камер и контейнеров водно-воздушных, клапанов аэрационных или предохранительных клапанов

Сварка клапанов должна выполняться сотрудниками надлежащих квалификаций и в соответствии с признанными правилами техники.

При монтаже обратных клапанов нужно соблюдать следующие правила:

- перед монтажом нужно оценить не повреждены ли клапаны во время транспортировки или хранения, и убедиться, что применение клапана подходит для эксплуатационных параметров и сред в данной системе,
- снять заглушки если фланцевые обратные клапаны ими укомплектованы,
- убедитесь, что внутренняя часть арматуры свободна от посторонних предметов,
- паропроводы должны прокладываться таким способом чтобы предотвратить накопление воды
- предохранить арматуру при работах, например, сварочных, от брызг, а используемый пластик от чрезмерной температуры,
- в зависимости от установки нужно соблюдать минимальное расстояние между клапаном и иными элементами такими как колено, отражатель, насос, другая арматура и т.п. Клапан нужно разместить на расстоянии равной не меньше, чем 6 DN за элементом, нарушающим поток (колено, насос, арматура и т. п.) Если элемент, мешающий потоку, находится за клапаном то расстояние между ними должно составлять не меньше, чем 2 DN.



**Трубопровод, на который монтируются клапаны нужно так расположить и смонтировать, чтобы корпус клапана не переносил изгибающих моментов и не растягивался.**

- применять компенсаторы с целью уменьшения влияния теплового расширения трубопроводов,



**Устанавливать клапан так, чтобы направление потока среды совпадало со стрелкой, размещенной на корпусе.**

- клапаны обратные тарельчатые должны быть установлены на горизонтальных трубопроводах крышкой вверх, а в вертикальных трубопроводах при условии применения клапана с пружиной,
- перед запуском установки, а в особенности после проведенных ремонтов нужно промыть систему трубопроводов,
- установка сетчатого фильтра перед клапаном повышает надёжность его правильного функционирования.



**Клапаны обратные, изготовленные из стали P245GH работают при температуре свыше 400°C из-за ползучести материала не могут работать в этих условиях дольше чем 100000 часов.**



**Клапаны обратные, изготовленные из стали 13CrMo4-5 работают при температуре свыше 490°C из-за ползучести материала не может в этих условиях работать дольше чем 100000 часов.**

## 7. ЭКСПЛУАТАЦИЯ

Во время эксплуатации нужно соблюдать следующие правила:

- процесс запуска – включение в движение нужно проводить способом, устраняющим появление внезапных изменений температуры и давления,
- клапаны работают автоматически и не требуют обслуживания во время работы.



**Для обеспечения безопасной эксплуатации каждый клапан, а особенно тот который редко запускается должен регулярно контролироваться. Частоту контроля должен установить пользователь, однако не реже чем один раз в месяц.**

## 8. ТЕХНИЧЕСКОЕ ОБСЛУЖИВАНИЕ И РЕМОНТ



**Перед началом каких-либо сервисных процедур нужно убедиться, была ли отключена подача среды в трубопровод, снижено ли давление до давления окружающей среды, была ли рабочая среда спущена, а установка охлаждена.**

- все действия технического обслуживания и ремонта должны быть выполнены уполномоченным персоналом и при применении соответствующих инструментов и оригинальных запасных частей,
- перед демонтажом клапана с трубопровода или перед проведением технических работ нужно выключить из эксплуатации данный участок трубопровода,
- при работах технического обслуживания и ремонта нужно применять личную защиту согласно возникающей угрозе,

- после демонтажа клапана необходимо заменить прокладку, которым клапан соединен с трубопроводом,
- каждый раз после снятия крышки клапана нужно очистить поверхность под прокладку и применить при монтаже новую прокладку того же самого вида что была применена ранее.



**Нужно соблюдать осторожность при касании прокладок, расположенных между корпусом и крышкой клапана. Расположенная внутри них полоска из нержавеющей стали может привести к порезу.**

- болты нужно затягивать равномерно и крест-накрест динамометрическим ключом,
- при повторном монтаже клапанов необходимо проверить функции клапана и герметичность всех соединений перед его повторным запуском. Испытание на герметичность нужно проводить водой под давлением равным 1,5 x номинальное давление клапана.

## 9. ПРИЧИНЫ ЭКСПЛУАТАЦИОННЫХ ПОМЕХ И ИХ УСТРАНЕНИЕ

- Во время поиска причин неправильной работы арматуры необходимо соблюдать правила безопасности.

Отказ арматуры или ошибочное действие персонала	Возможная причина	Действие персонала
Отсутствие потока	Заглушки фланцевые не были удалены	Удалить заглушки фланцев
Слабый поток	Загрязненный фильтр	Очистить или заменить сито
	Засорена система трубопровода	Проверить трубопровод
Негерметичность на седле	Повреждено седло или золотник	Заменить арматуру. Обратиться к поставщику или производителю
	Загрязненная среда твердыми телами	Очистить арматуру. Установить фильтр перед арматурой.
	Плохо установлен тарельчатый клапан без пружины	Установить клапан правильно Или заменить на клапан с пружиной
Шумная работа клапана	Сильный турбулентный поток	Проверить ещё раз проект, сделать необходимые поправки, применить дросселирование потока
	Клапан установлен близко к насосу или за коленом трубопровода	
	Отсутствие компенсаторов или отсутствие прямых участков, стабилизирующих поток перед и за клапаном	
	Неправильно подобран номинальный диаметр клапана для величины потока среды	Подобрать соответствующий диаметр клапана DN, применить дросселирование потока

## 10. ВЫХОД ИЗ ЭКСПЛУАТАЦИИ

После выхода из эксплуатации и демонтажа клапанов нельзя утилизировать вместе с хозяйственными отходами. Клапаны произведены из материалов, подлежащих восстановлению. С этой целью нужно доставить их в пункт переработки.

## 11. УСЛОВИЯ ГАРАНТИИ

ZETKAMA предоставляет гарантию качества гарантируя правильное функционирование своих продуктов, при условии монтажа в соответствии с инструкцией по эксплуатации и эксплуатации в соответствии с техническими условиями и параметрами установленными в каталожных картах ZETKAMY. Срок гарантии составляет 18 месяцев с даты установки, не дольше чем 24 месяца с даты продажи.

- гарантийным претензиям не подлежит монтаж чужих частей и изменение конструкции, выполненные пользователем, а также их естественный износ.

- О скрытых недостатках изделия пользователь должен проинформировать ZETKAMĘ сразу после их обнаружения.
- Рекламация требует сохранения письменной формы.

Адрес для корреспонденции:

ZETKAMA Sp. z o.o.  
ul. 3 Maja12  
57-410 Ścinawka Średnia  
Телефон +48 74 86 52 100  
Телефакс +48 74 86 52 101  
Internet: [www.zetkama.pl](http://www.zetkama.pl)  
[www.zetkama.com.ru](http://www.zetkama.com.ru)